

LO-CAT STREIFENANHEBER
TYP 60 01 020

Diese gefederte Laufrolle eignet sich besonders gut, um auf einfache und kostengünstige Weise das Blech beim Vorschub zu unterstützen. Durch die einfache und schnelle Montage kann sie jederzeit an einem Werkzeug montiert werden, z.B. bei der Herstellung des Werkzeuges oder bei der Einarbeitung beim Kunden. Die Laufrolle hat eine konstant hohe Federkraft ($F_{max}=16$), um über die gesamte Laufzeit eines Werkzeuges zuverlässig zu arbeiten.

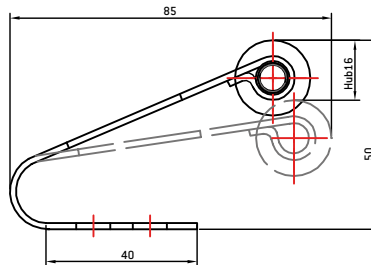
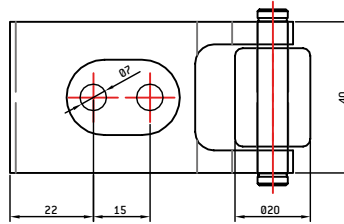
Hinweise

- Rolle wahlweise aus gehärtetem Stahl oder Kunststoff.

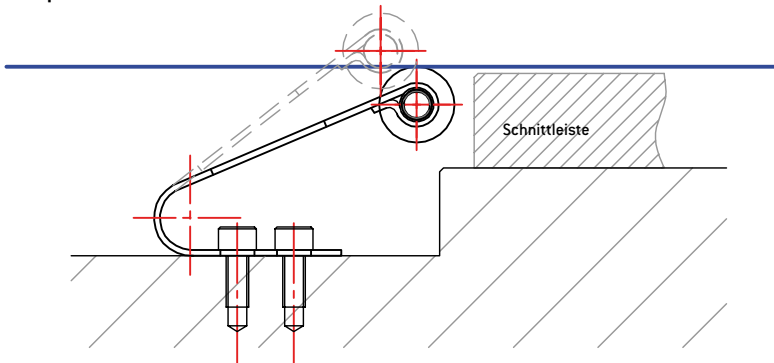
Die CAD-Daten sind auch als Download unter www.lo-cat-systems.com verfügbar.

Bestellnummer Rolle aus Stahl HRC 48
60101020S

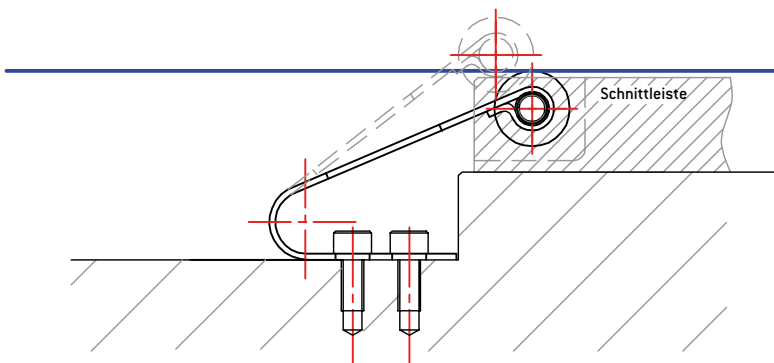
Bestellnummer Rolle aus Kunststoff
60101020P



Beispiel



Die Laufrolle kann auch konstruktiv direkt in ein Schnittmesser eingebaut werden.



Die Laufrolle kann vielseitig eingesetzt werden, z.B. direkt vor einem Schnittmesser, um ein Verkratzen des Bleches zu vermeiden.